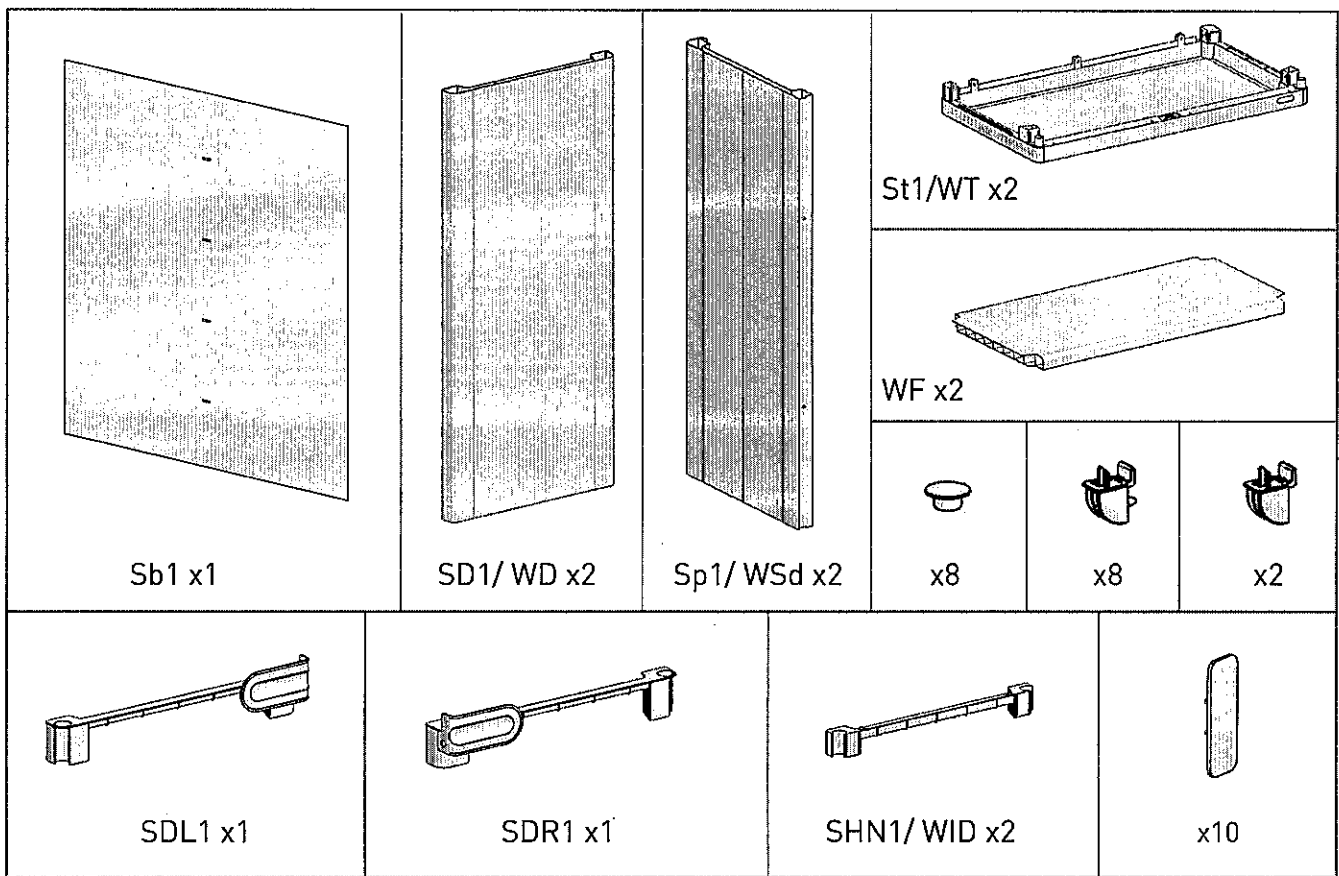




SPACE WINNER BASE 2 SHELVES

Assembly instructions • Instructions de Montage • Montageanleitung •
Instrucciones de montaje • Instruções de montagem • Istruzioni di montaggio •
οδηγίες συναρμολόγησης • Návod k montáži • Montagehandleiding • Návod na
montáž • Monteringsanvisningar • Instrucțiuni de montaj



A-2310-1 573090

IMPORTANT: Please contact Customer Service if you have any problems or discover any missing parts.

IMPORTANT: Veuillez contacter notre Service Clientèle pour tout problème ou pièce manquante.

WICHTIG: Bitte wenden Sie sich an unseren Kundenservice, falls Sie irgendwelche Probleme haben oder feststellen, daß Teile fehlen.

IMPORTANTE: Sírvase contactar con nuestro Servicio al Cliente por cualquier problema, o pieza que pudiera faltar.

IMPORTANTE: Si prega di contattare il Servizio Clienti per eventuali necessità

BELANGRIJK: Neemt u in geval van problemen of missende onderdelen a.u.b. contact op met de klantenservice.

IMPORTANTE: favor entrar em contato com o Serviço ao Cliente se houver problemas ou se faltar peças.

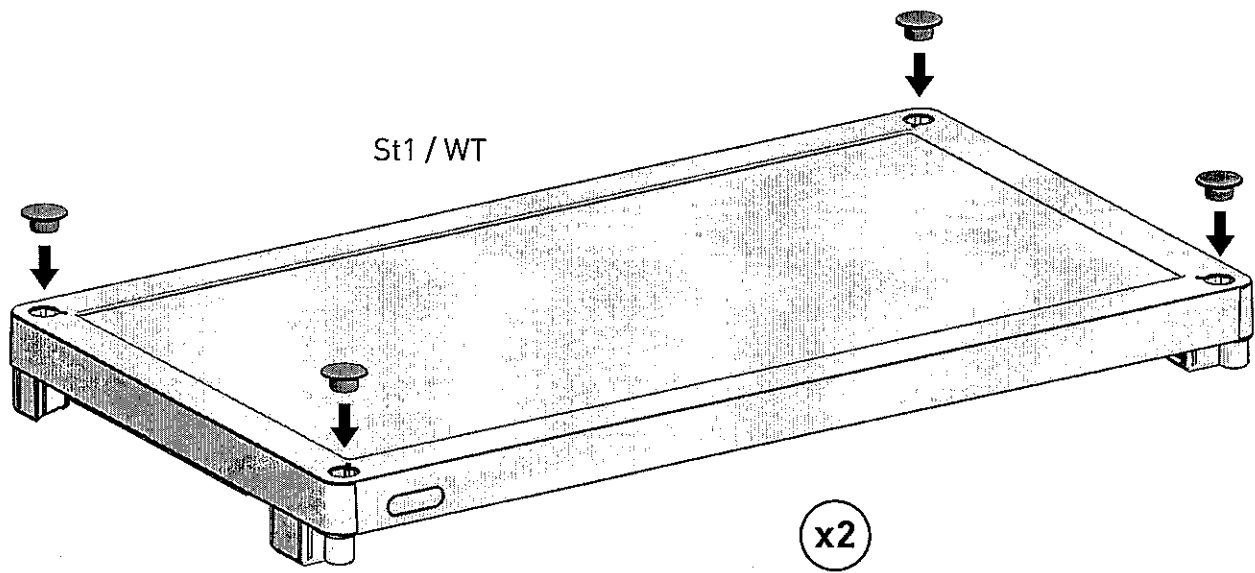
ΣΗΜΑΝΤΙΚΟ: παρακαλώ επικοινωνήστε με την Εξυπηρέτηση Πελατών αν αντιμετωπίσετε κάποιο πρόβλημα ή αν λείπει μέρος από την συσκευασία

USA&Canada
Call Toll Free Number:
1-(888)-374-4262

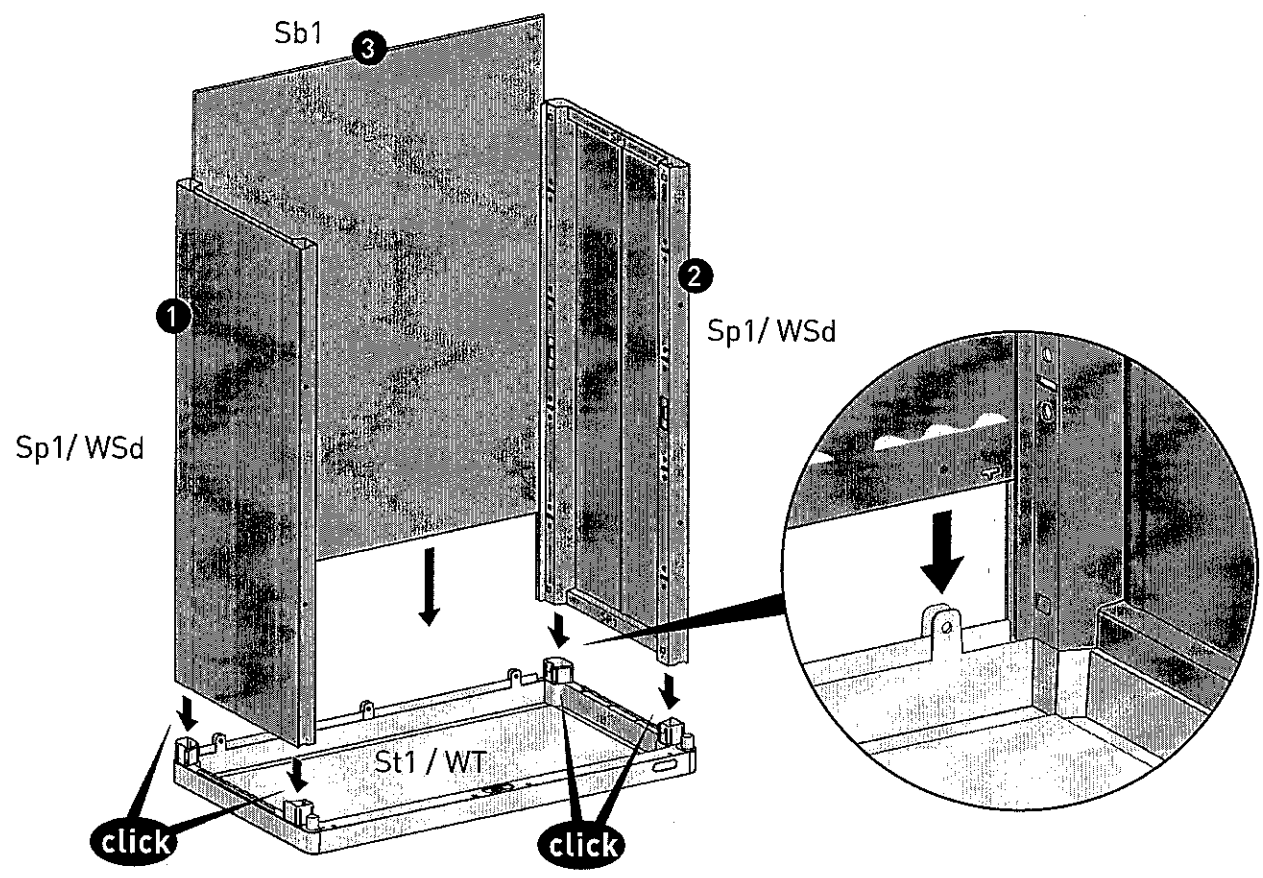
United Kingdom:
Keter (UK) Ltd.
Unit 4, Woodgate Business Park, Clapgate Lane,
Birmingham, B32 - 3DB, United Kingdom.
Tel: 0121-5060008, Fax: 0121-4220808

Other European Countries:
Keter Benelux
Ericssonstraat 17, Postbus 224,
5120 AE Rijen, the Netherlands.
Tel: 31-1612-28301, Fax: 31-1612-28322

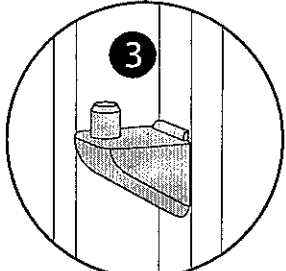
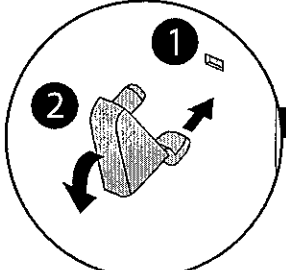
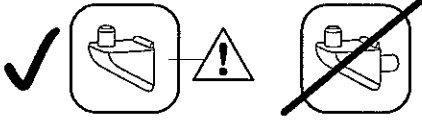
1



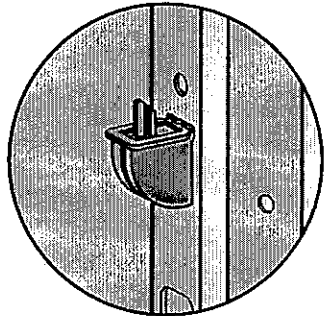
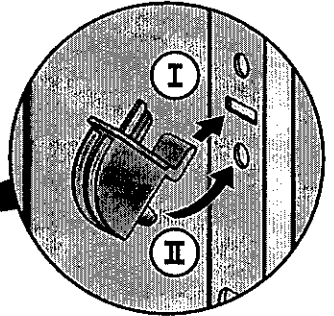
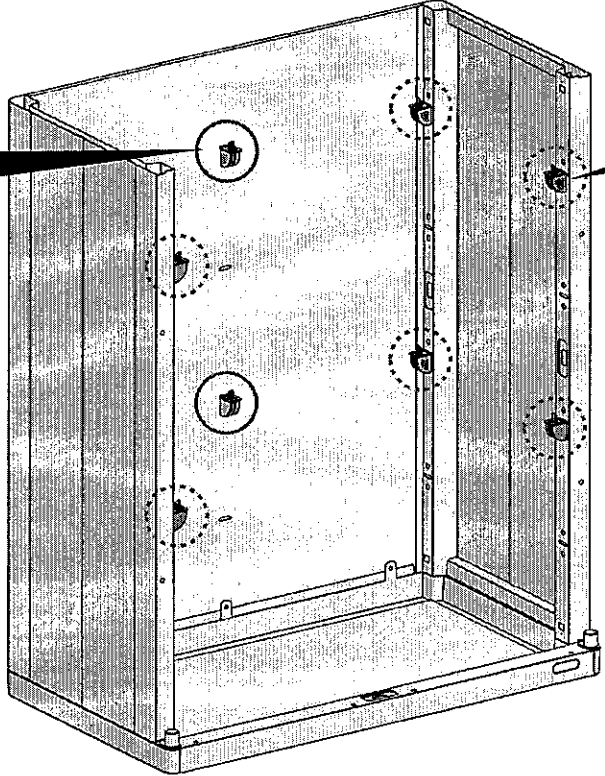
2



3

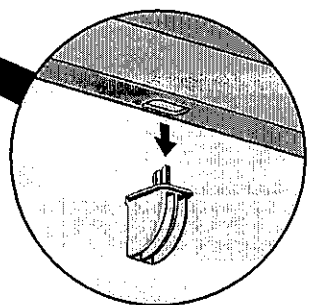
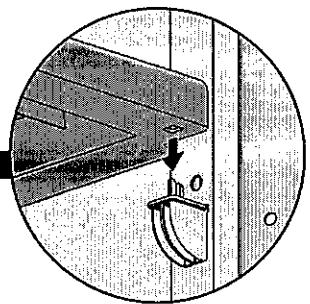
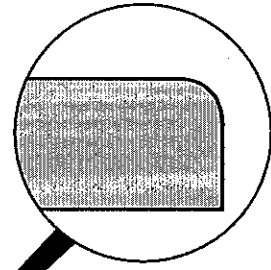
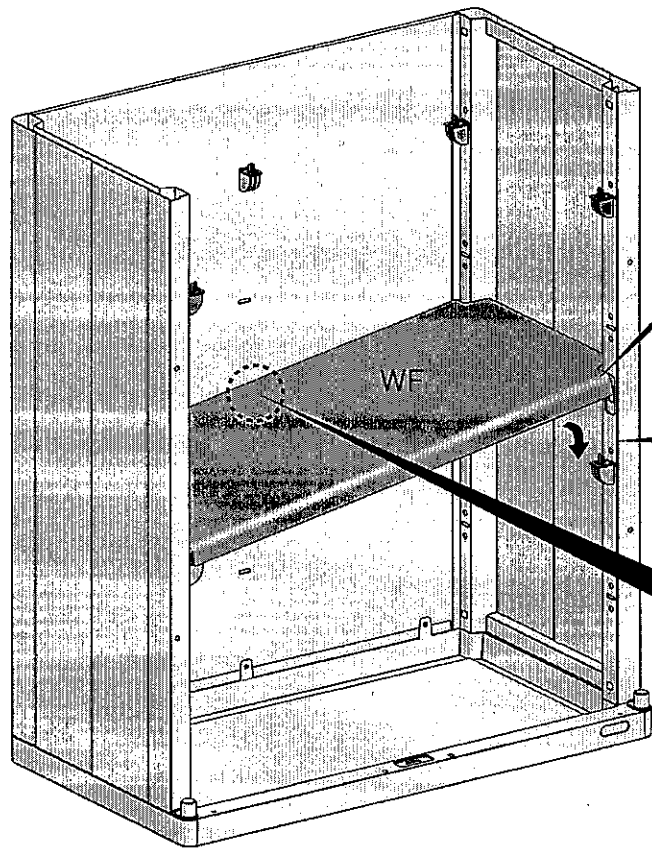


x2



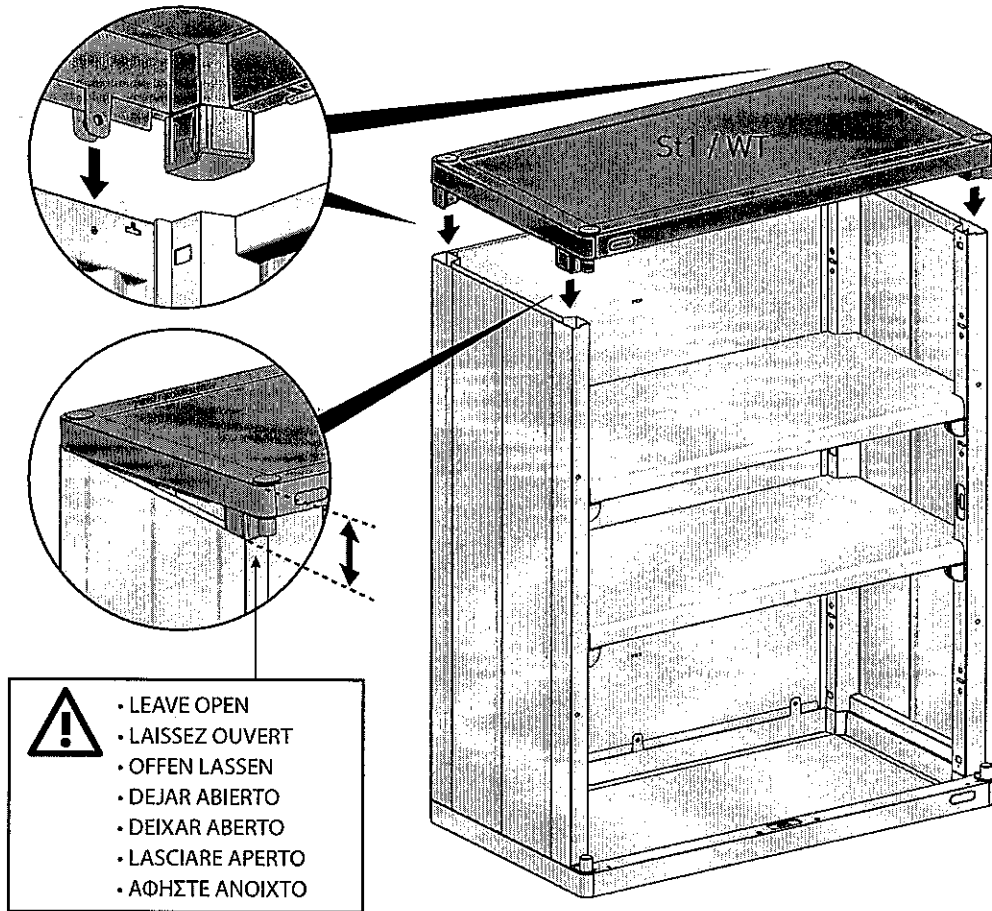
x8

4

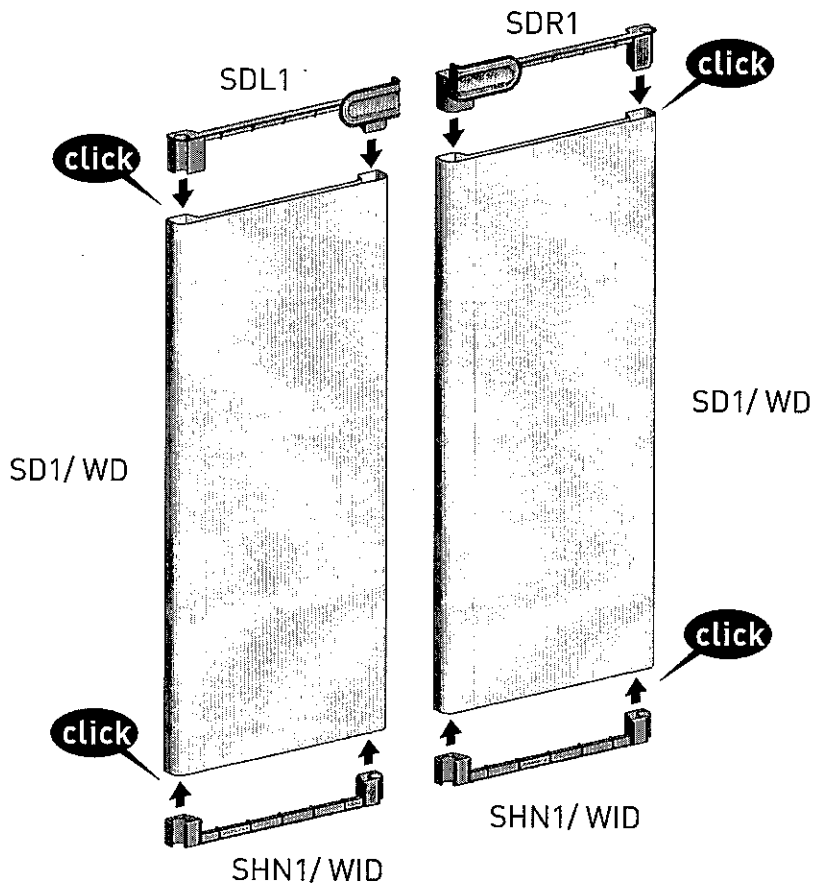


x2

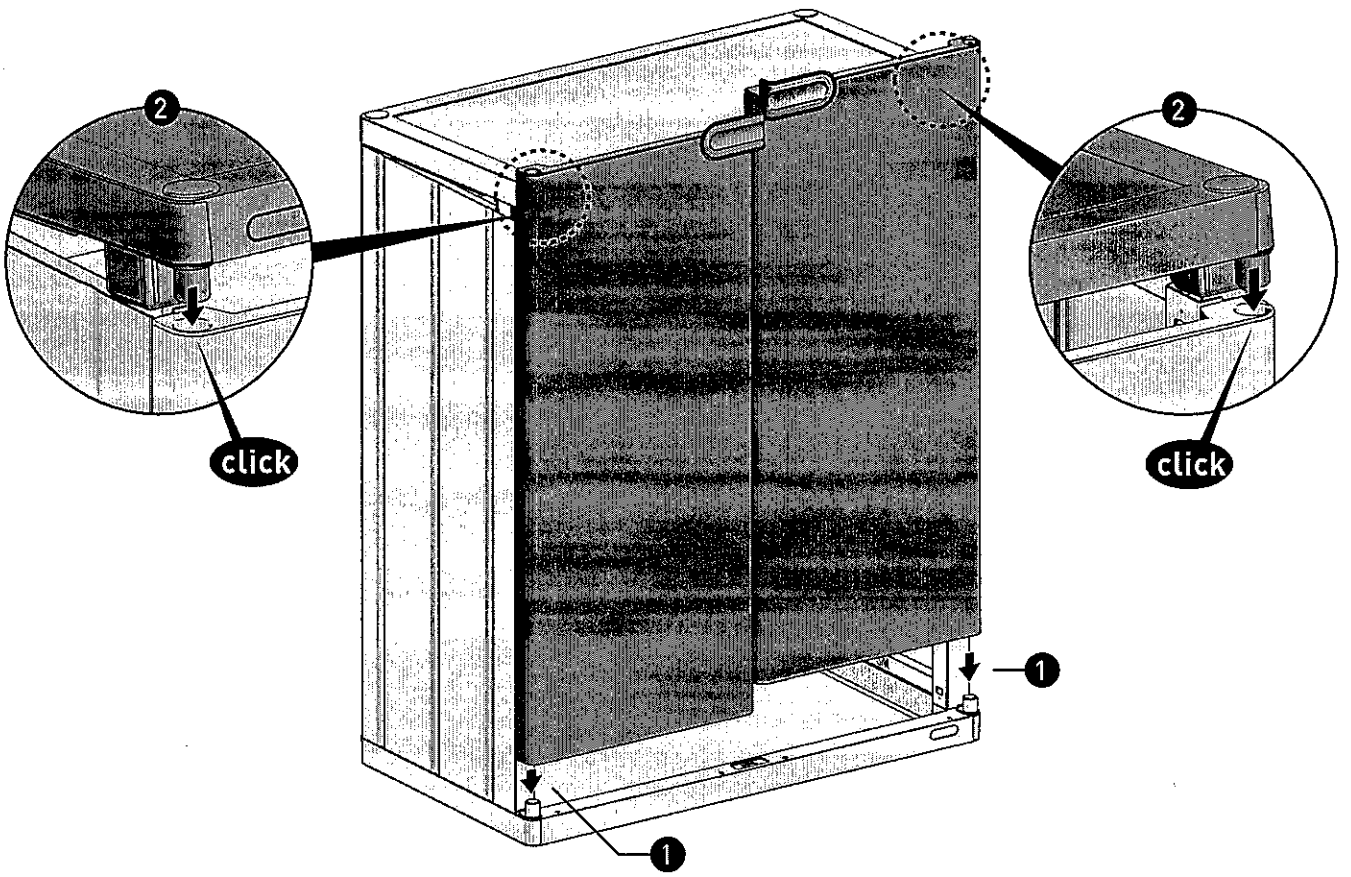
5



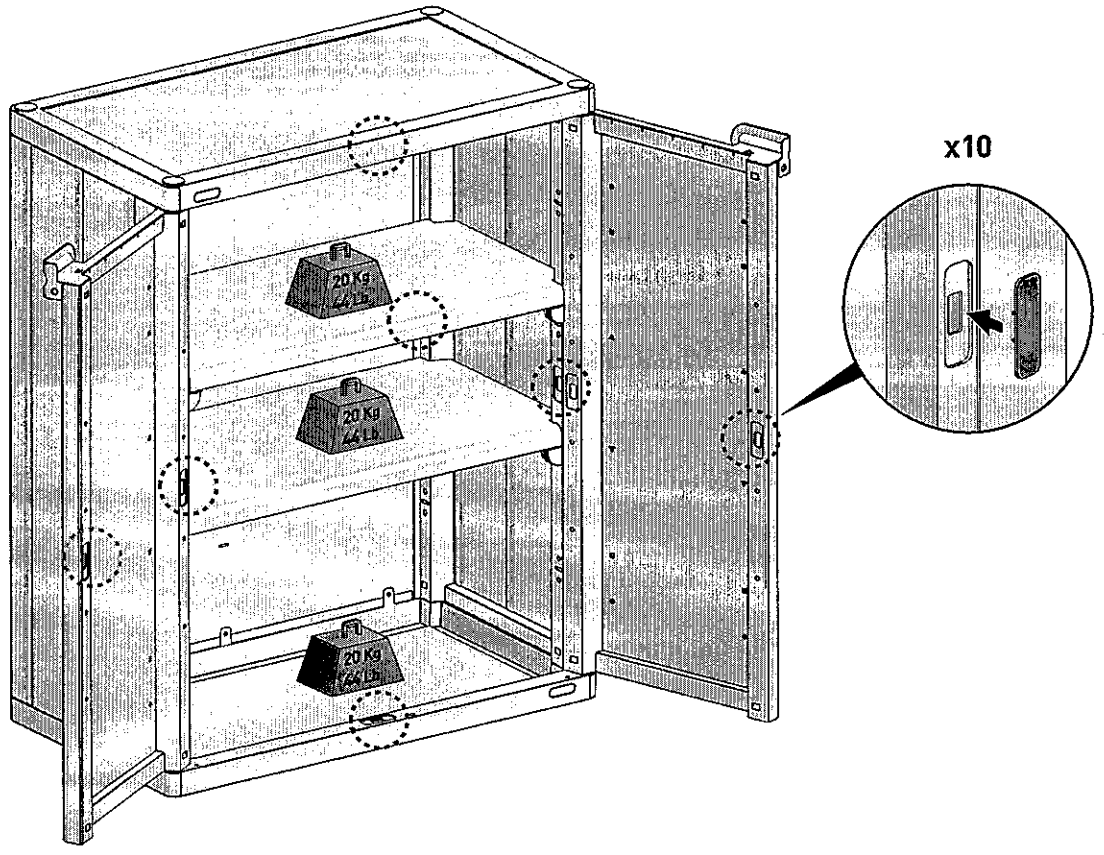
6

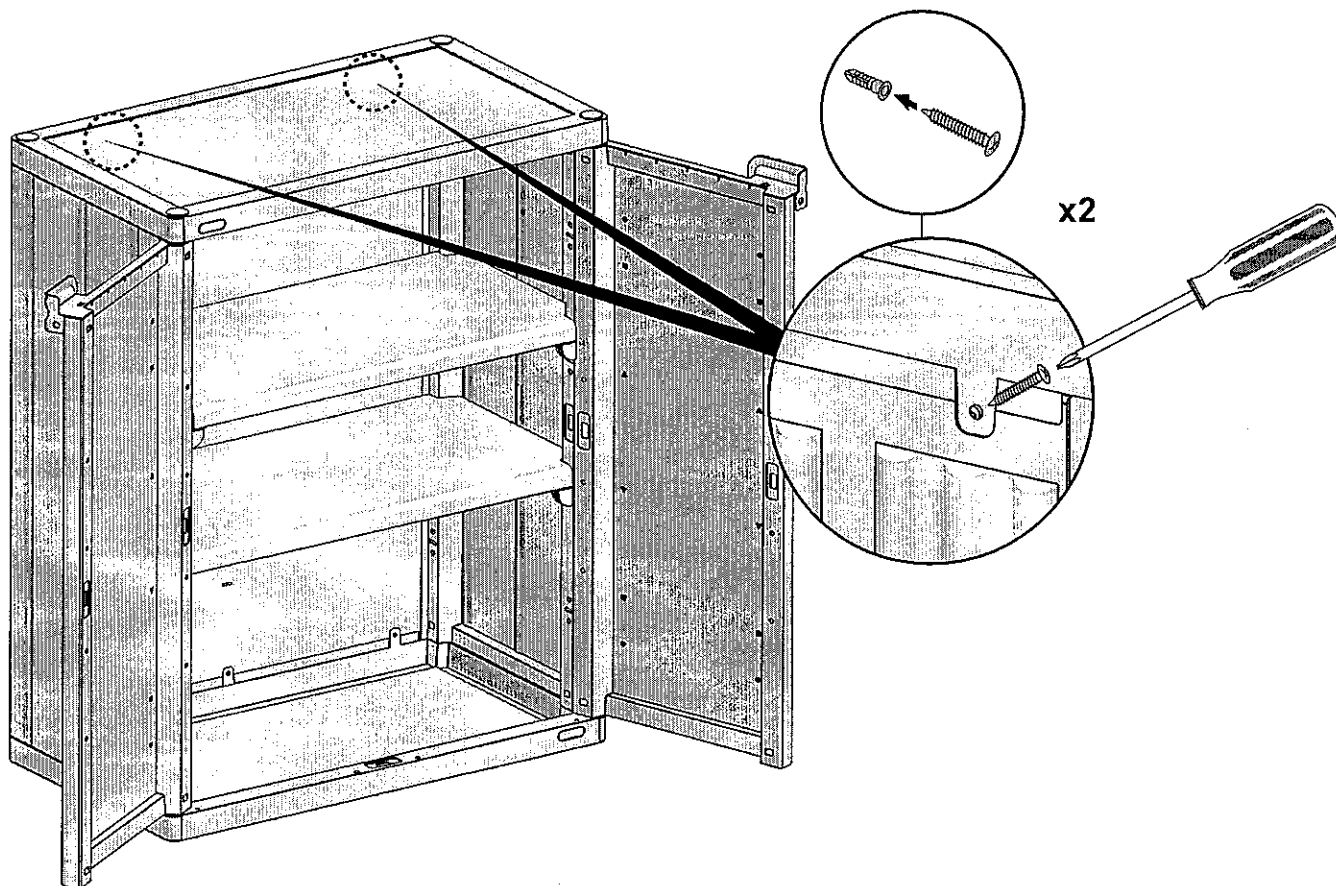


7



8





- It is highly recommended to connect the cabinet to the wall
- Il est fortement recommandé de fixer l'armoire au mur
- Es ist wärmstens empfohlen, den Schrank an einer Wand zu befestigen
- Es altamente recomendable fijar el armario a la pared
- Si consiglia vivamente di fissare il mobile al muro
- Σας συνιστούμε να στερεώσετε την ντουλάπα στον τοίχο
- É altamente aconselhável fixar o armário à parede

After assembly is completed there may be extra small parts, you may dispose of these as they are not needed | Une fois l'assemblage terminé, il se peut que vous ayez quelques petites pièces en trop dont vous pouvez vous débarrasser car elles ne sont pas nécessaires | Sollten nach dem Zusammenbau kleinere Plastikteile übrig geblieben sein, so können Sie diese entsorgen | Finalizado el montaje, pueden sobrar algunas piezas, puede disponer de ellas pues no son necesarias | A montaggio ultimato possono avanzare alcune piccole parti, queste possono essere smaltite perchè non sono necessarie | Voor de zekerheid zijn extra kleine onderdelen toegevoegd, de onderdelen die teveel zijn ontvangen mag u weggooien bij uw huisafval | Concluído a assembleia, eles podem ter alguns pedaços mais que suficiente, pode os ter porque eles não são necessários | Όταν η συναρμολόγηση έχει ολοκληρωθεί μπορεί να υπάρχουν επιπλέον μικρά κομμάτια που δεν χρειάζονται, μπορείτε να τα διαθέσετε στα άχρηστα